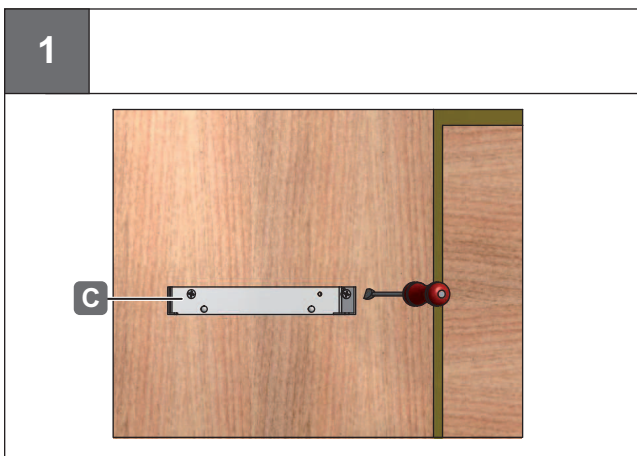
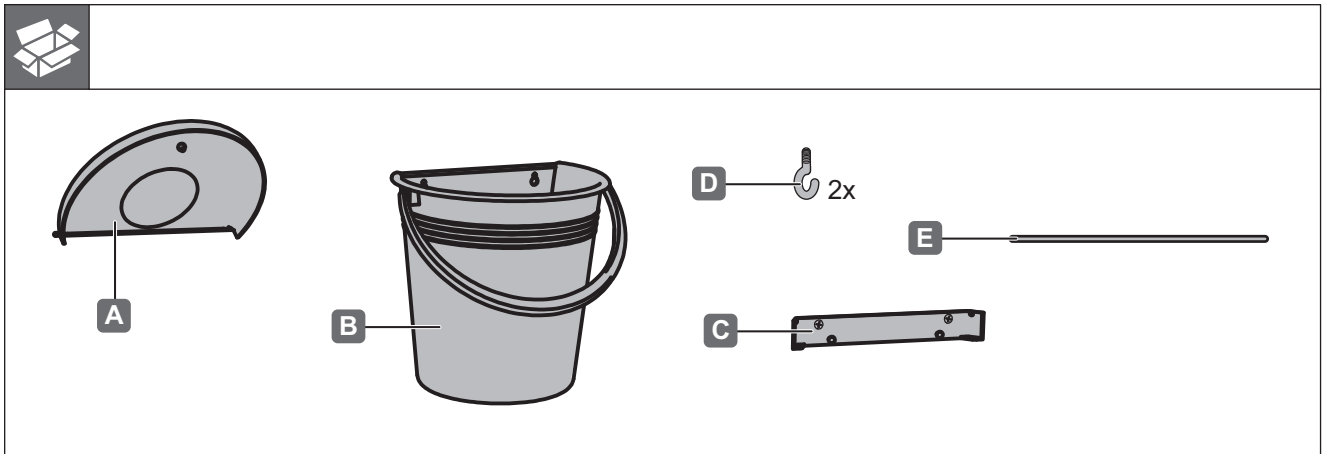




Abfallsammler
Waste bin
Poubelle
Pattumiera
Cubo de basura

500.07.746



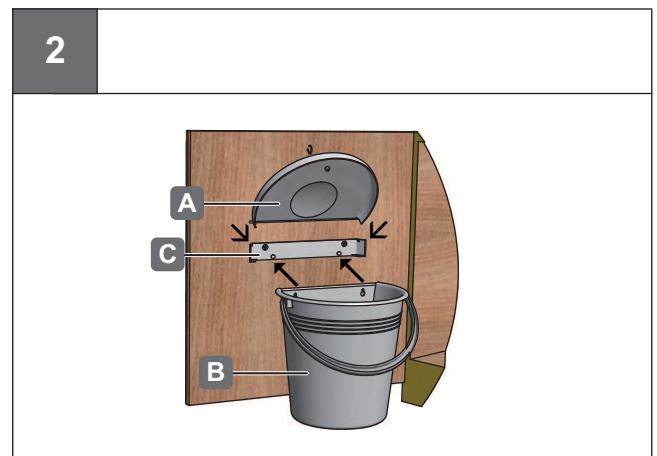
Halteleiste (C) mittels 2 Holzschrauben an der Tür befestigen.

Attach mounting rail (C) to door using 2 wood screws.

Fixer la baguette support (C) à la porte à l'aide de 2 vis à bois.

Fissare il portacesto (C) all'anta con 2 viti per legno.

Fije el listón de soporte (C) en la puerta utilizando 2 tornillos para madera.



Eimer (B) und Deckel (A) in die Halteleiste einsetzen.

Fit bucket (B) and lid (A) to mounting rail.

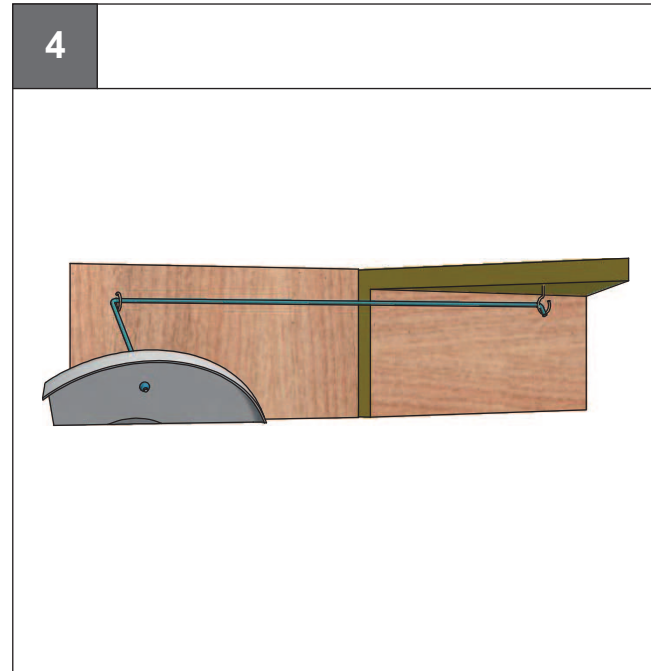
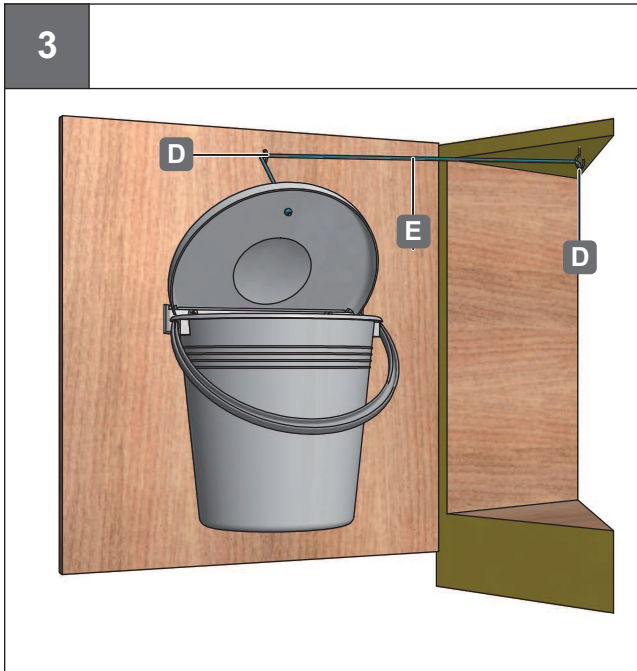
Mettre en place le seau (B) et le couvercle (A) dans la baguette support.

Inserire il secchio (B) e il coperchio (A) nel portacesto.

Coloque el cubo (B) y la tapa (A) en el listón de soporte.

500.07.746

HDE 15.01.2013



1. Öse (D) senkrecht über der Deckelbohrung in Höhe des ausgeklappten Deckels einschrauben.
2. Öse (D) in etwa gleicher Höhe am Oberboden oder der Seitenwand des Schrankes anbringen.
Schnur (E) von innen durch die Bohrung im Deckel und durch beide Ösen ziehen.

1. Screw in hook (D) vertically above hole in lid, at approximately same height as open lid.
2. Screw hook (D) into top panel or into side panel of cabinet at about same level as other hook.
Pull string (E) through hole in lid from the inside and through both hooks.

1. Visser l'œillet (D) perpendiculairement au-dessus du perçage du couvercle, à la hauteur du couvercle ouvert.
2. Fixer l'œillet (D) sur le fond supérieur ou sur la paroi latérale du meuble, à peu près à la même hauteur.
Passer la ficelle (E) par le perçage du couvercle et par les deux œillets.

1. Avvitare l'occhiello (D) perpendicolarmente sopra al foro nel coperchio all'altezza del coperchio aperto.
2. Applicare l'occhiello (D) all'incirca alla stessa altezza sul fondo superiore o sul fianco dell'armadio.
Tirare il cordoncino (E) dall'interno attraverso il foro nel coperchio e attraverso i due occhielli.

1. Atornille el gancho (D) encima del orificio de la tapa abierta en posición vertical.
2. Atornille el otro gancho (D) en el fondo superior o en el lateral, aproximadamente a la misma altura.
Inserte el cordón (E) en el orificio de la tapa desde el interior, y páselo a través de los dos ganchos.

Bei geöffneter Tür und Deckel einen Knoten am Schnurende am Deckel und einen Knoten bei straff gespannter Schnur hinter der 2. Öse knüpfen.

With door and lid open, tie a knot in the end of the string inside the lid, tighten the string and tie to 2nd hook.

Avec porte et couvercle ouverts, faire un nœud à l'extrémité de la ficelle au niveau du couvercle et, avec la ficelle bien tendue, un autre nœud derrière le deuxième œillet.

Con anta e coperchio aperti eseguire un nodo all'estremità del cordoncino sul coperchio e un nodo all'estremità del cordoncino ben teso dietro al secondo occhiello.

Con la puerta y la tapa del cubo abiertas, haga un nudo en el cordón en el lado de la tapa y, tensando con fuerza el cordón, otro nudo detrás del segundo gancho.